

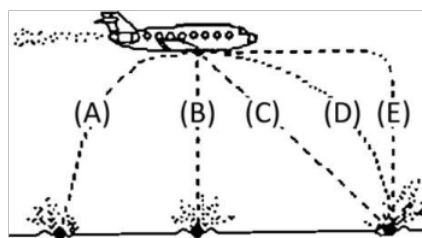
Přírodovědný KLOKAN 2020/2021

Zadání soutěžních úloh **kategorie Junior – A**
(I. a II. ročníky SŠ)

Úlohy za 3 body

1. Kolik elektronů obsahuje atom helia?
(A) 0 (B) 1 (C) 2 (D) 3 (E) 4
2. Tabák virginský (*Nicotiana tabacum*) z čeledi lilkovitých byl do Evropy dovezen z:
(A) Afriky
(B) Východní Asie
(C) Austrálie a Nového Zélandu
(D) Severní Ameriky
(E) Jižní a Střední Ameriky
3. Před 390 lety, 15. 11. 1630, zemřel v Řezně německý matematik, astronom, optik a astrolog, jenž pobýval po několik let i na císařském dvoře Rudolfa II. v Praze. Proslavil zejména objevem zákonů o pohybu planet, které nesou jeho jméno. Tímto slavným mužem byl:
(A) Galileo Galilei
(B) Mikuláš Koperník
(C) Edmund Halley
(D) Johannes Kepler
(E) Giordano Bruno
4. V soustavě souřadnic jsou vrcholy téhož čtverce čtyři z pěti uvedených bodů. Který z bodů není vrcholem tohoto čtverce?
(A) [-1;3] (B) [0;-4] (C) [-2;-1] (D) [1;1] (E) [3;-2]
5. Které písmeno je shodné u chemických značek mědi a vápníku?
(A) N (B) B (C) P (D) C (E) S
6. Student optickým mikroskopem s okulárem zvětšujícím 10x právě pozoruje svůj preparát při zvětšení 200x. Kolikrát zvětšuje použitý objektiv?
(A) 2x (B) 10x (C) 20x (D) 100x (E) 200x

7. Nešťastnou náhodou vypadne ze zavazadlového prostoru letadla, které letí vodorovným směrem, těžká koule. Která z drah naznačených na obrázku nejlépe odpovídá skutečné dráze vypadlé koule z hlediska pozorovatele stojícího na zemi?



- (A) (B) (C) (D) (E)

8. Veronika má hru, ve které z daných slov vytváří slova nová tak, že vždy prohodí sousední písmena. Určete nejmenší možný počet prohození, jimiž ze slova DĚLO vytvořila LODĚ.

- (A) 3 (B) 4 (C) 5 (D) 6 (E) 7

Úlohy za 4 body

9. V jakém oxidačním stavu se nachází atom kyslíku v oxidu vápenatém?

- (A) -2 (B) +2 (C) -1 (D) +1 (E) 0

10. Který vědní obor studuje jak vzhled plazů a obojživelníků, tak i jejich chování?

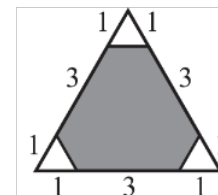
- (A) algologie
(B) entomologie
(C) ichtyologie
(D) herpetologie
(E) ornitologie

11. Která planeta oběhne rychleji okolo Slunce, než se otočí kolem své osy?

- (A) Země (B) Jupiter (C) Saturn (D) Neptun (E) Venuše

12. Kolik procent obsahu trojúhelníku na obrázku je obarveno šedě?

- (A) 80 (B) 85 (C) 88 (D) 90 (E) nelze určit



13. Který z následujících prvků má nejvyšší hustotu?

- (A) Mg (B) Al (C) Fe (D) Pb (E) Au

14. Vyberte, čím se proslavil Jan Jánský?

- (A) Jako objevitel čtyř základních krevních skupin.
(B) Popsal vedení vzruchu neuronem.
(C) Je zakladatelem genetiky.
(D) Formuloval buněčnou teorii.
(E) Popsal jádro rostlinných buněk.

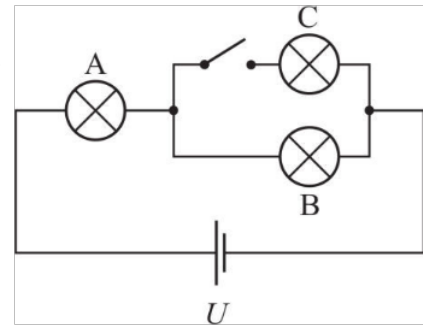
15. Libor o hmotnosti 50 kg se vydal z místa v Peci pod Sněžkou o nadmořské výšce 803 m n. m. na Sněžku o nadmořské výšce 1 603 m n. m. s batohem o hmotnosti 10 kg. Jakou práci při tom přibližně vykonal?
- (A) 400 000 J (B) 480 kJ (C) 80 kJ (D) 160 kJ (E) 160 kJ
16. Každá z osmi neoznačených obálek obsahuje lístek s jedním z čísel 1, 2, 4, 8, 16, 32, 64, 128. Monika si vzala několik obálek a zbytek nechala Tadeovi. Po sečtení čísel ve svých obálkách zjistili, že Moničin součet je o 31 větší než Tadeův. Kolik obálek si vzala Monika?
- (A) 2 (B) 3 (C) 4 (D) 5 (E) 6

Úlohy za 5 bodů

17. Která sloučenina neobsahuje atom dusíku?
- (A) močovina (B) pyridin (C) ethanol (D) dusitan sodný (E) anilin
18. Co společného mají bakterie, kvasinka a rostlina?
- (A) Jsou to autotrofní organismy.
 (B) Mají genetickou informaci uloženou v molekulách DNA.
 (C) Jsou to jednobuněčné organismy.
 (D) Jsou to mnohobuněčné organismy.
 (E) Buněčná stěna jejich buněk je tvořena celulózou.
19. Spojná čočka ze školní soupravy má ohniskovou vzdálenost 10 cm. Do jaké vzdálenosti od ní je potřeba postavit svíčku, aby její obraz vytvořený čočkou byl zvětšený, převrácený a skutečný?
- (A) 15 cm (B) 5 cm (C) 25 cm (D) 10 cm (E) 20 cm
20. Motorovému člunu trvá plavba po proudu z místa X do Y 4 hodiny a proti proudu z místa Y do X 6 hodin. Kolik hodin bude trvat kládě plavba po proudu z místa X do Y ?
- (A) 5 (B) 10 (C) 12 (D) 20 (E) 24
21. Kolik mol oxidu uhličitého je třeba na vznik 1 molu uhličitanu vápenatého z hydroxidu vápenatého?
- (A) 1 (B) 3 (C) 2 (D) 4 (E) 0
22. Vyberte správné tvrzení o aquaponii.
- (A) Je to pěstování rostlin bez půdy v živném roztoku.
 (B) Je to pěstování rostlin v půdě pod vydatnou zálivkou.
 (C) Je to pěstování rostlin v perlitu.
 (D) Je to pěstování rostlin ve skleněných nádobách, kde se zalévají podle potřeby.
 (E) Je to systém, který spojuje chov ryb s pěstováním rostlin bez půdy.

23. Žárovky na obrázku jsou stejné. Co se stane s jasem žárovek A a B, když sepneme spínač?

- (A) Nezmění se.
- (B) Jas žárovky A se zvýší, B sníží.
- (C) U obou se zvýší.
- (D) Jas žárovky A se sníží, B zvýší.
- (E) U obou se sníží.



24. Klokanské konference se zúčastnilo 2020 klokanů s registračními čísly 1 až 2020. Každý z klokanů s čísly 1 až 2019 si potřásl packami právě s tolika klokany, jako je jeho registrační číslo. S kolika klokany si potřásl účastník 2020?

- (A) 1 (B) 505 (C) 675 (D) 1010 (E) 2019

Správná řešení soutěžních úloh

JUNIOR 2020/2021

Úlohy za 3 body

1 C, 2 E, 3 D, 4 A, 5 D, 6 C, 7 D, 8 B

Úlohy za 4 body

9 A, 10 D, 11 E, 12 C, 13 E, 14 A, 15 B, 16 D

Úlohy za 5 bodů

17 C, 18 B, 19 A, 20 E, 21 A, 22 E, 23 B, 24 D